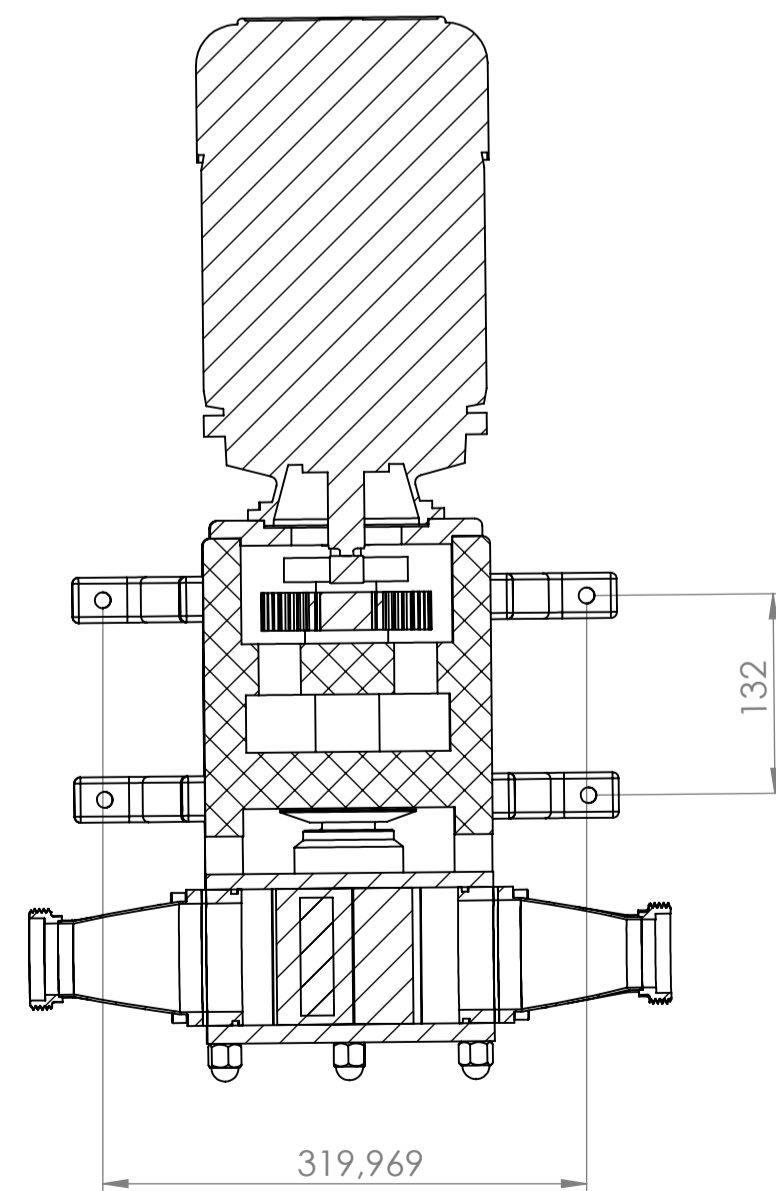


COUPE A-A



COUPE B-B

| | | | | | | | | | | |
|---|--|--|-----------|--|---------------------|--|--------------------------|--|----------|--|
| SAUF INDICATION CONTRAIRE: LES COTES SONT EN MILLIMETRES | | | FINITION: | | CASER LES ANGES VES | | NE PAS CHANGER L'ECHELLE | | REVISION | |
| ETAT DE SURFACE: | | | | | | | | | | |
| TOLERANCES: | | | | | | | | | | |
| LINEAIRES: | | | | | | | | | | |
| ANGULAIRE: | | | | | | | | | | |
| NOM | | | SIGNATURE | | DATE | | TITRE | | | |
| AUTEUR | | | | | | | | | | |
| VERIF. | | | | | | | | | | |
| APPR. | | | | | | | | | | |
| FAB. | | | | | | | | | | |
| QUAL. | | | | | | | | | | |
| MATERIAU: | | | | | | | | | | |
| MASSE: | | | | | | | | | | |

Assemblage pompe à lobes

NO. DE PLAN: ECHELLE: 1:5 FEUILLE 1 SUR 1